

GN 918.1

凸轮锁紧杆

- 黑色氧化涂层处理钢质控制杆。
- 渗氮黑色氧化涂层处理钢质凸轮和垫圈。
- DIN319黑色热固性塑料球状握手。

紧固螺栓GN918.1用旋转螺旋进行安装。通过相对较长的运动距离和较强的紧固力，能快速和安全进行紧固和松开操作。只要稍微上升螺旋角度就能够使其进行自锁。

球形杆通过棘齿与紧固装置进行连接，使得手柄杆可以进行单独定位。螺栓和垫圈相互配合，可以很方便地从紧固位置进行松开。垫圈满足了阴螺纹的特殊要求，并且偏心凸轮还可以用于机器底座的T形螺母上。紧固螺栓的优点是松开后可以从紧固位置旋转离开。

紧固螺栓还可以用作无级调节端制动。如果拆下垫圈，则螺栓可以直接紧固到支撑件上。

建议将带平面钢珠的球形紧固螺栓GN605(第432页)与上述这些紧固螺栓一起使用。

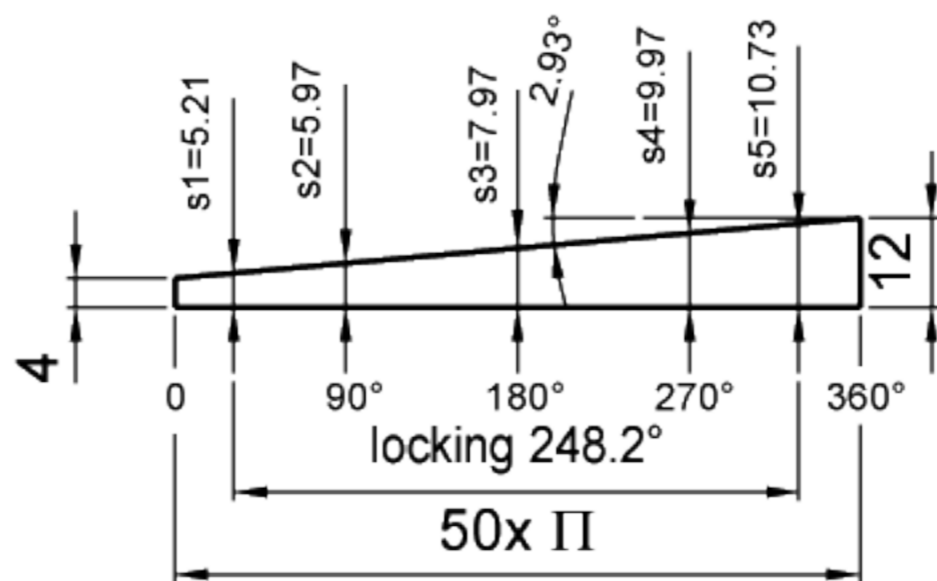
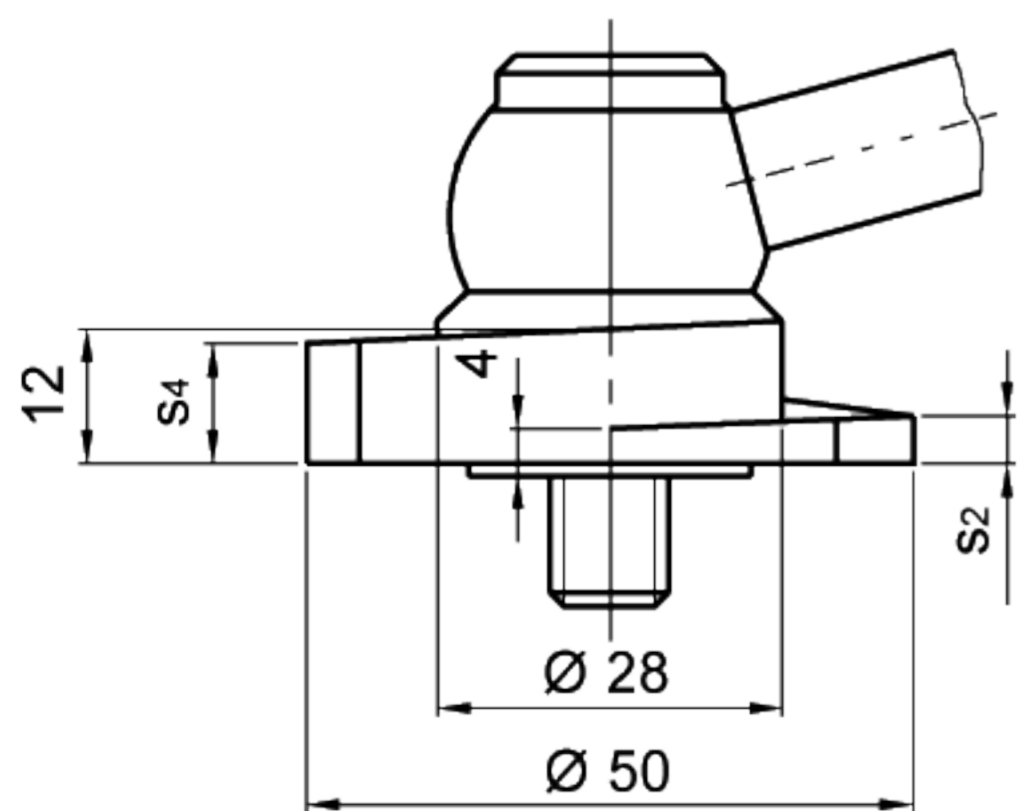
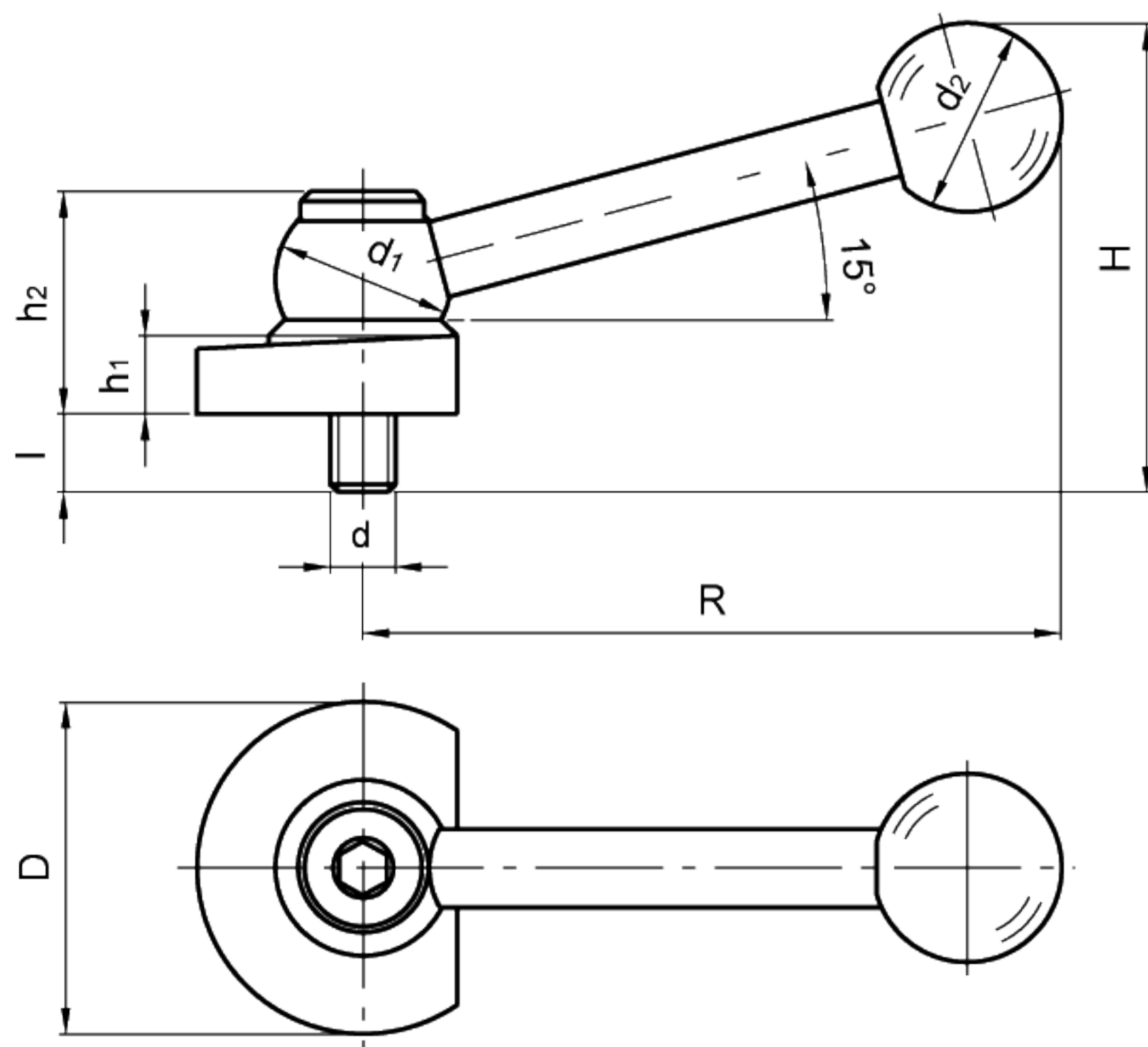


9
466

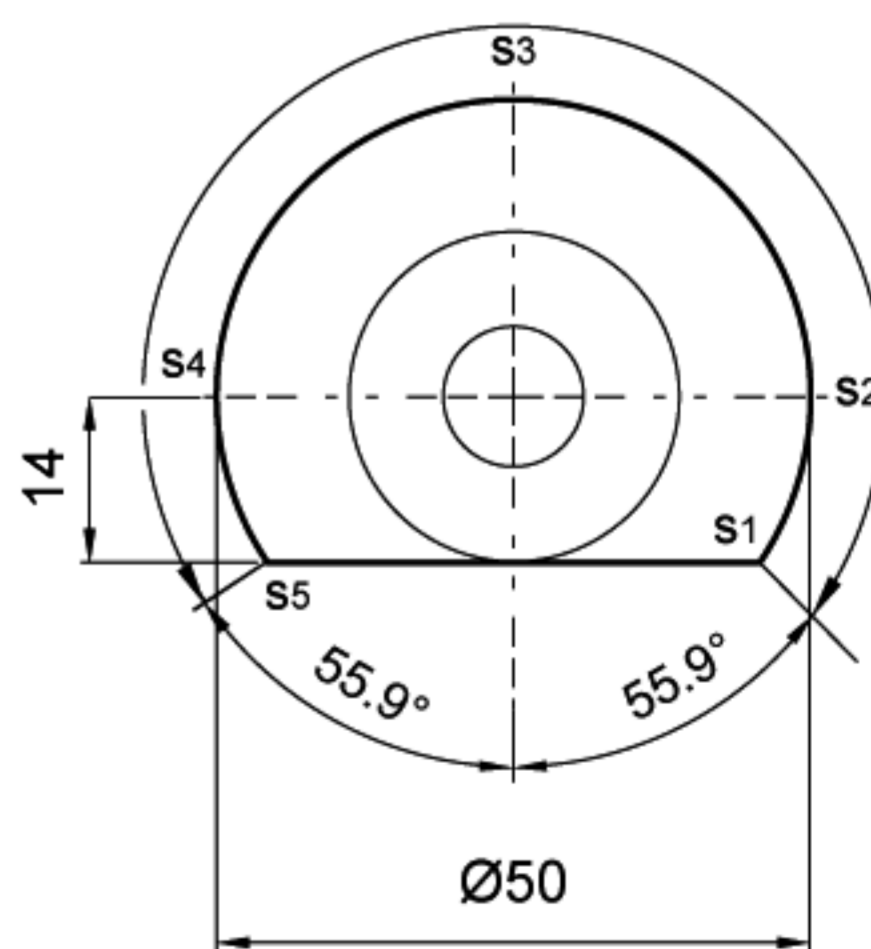
机械配件

KV 型

SK 型



锁紧 248.2°



| 标准件 | 主尺寸 | | | | | | | | 螺杆 | | 重量 |
|----------------|-----|----|-----|----|----------------|----------------|----------------|----------------|-----|----|-----|
| | 型号 | D | H | R | d ₁ | d ₂ | h ₁ | h ₂ | s | d | |
| GN 918.1-50-KV | 50 | 62 | 109 | 28 | 30 | 12 | 34.5 | - | M10 | 11 | 310 |
| GN 918.1-50-SK | | | | | | | 24 | 19 | | | 154 |